



INFINITY CLASSIA
DRAADLOZE ACTIEVE SUBWOOFER

HANDLEIDING
PSW310W (230V)



BELANGRIJK VOOR UW VEILIGHEID

1. Lees deze aanwijzingen zorgvuldig.
2. Bewaar deze aanwijzingen zorgvuldig.
3. Houd rekening met de waarschuwingen.
4. Volg alle aanwijzingen op.
5. Houd deze apparatuur uit de buurt van water en vocht.
6. Maak het apparaat uitsluitend schoon met een droge doek.
7. Houd de ventilatieopeningen vrij; installeer het apparaat zoals aangegeven door de fabrikant.
8. Stel het apparaat niet op in de buurt van warmtebronnen, zoals radiatoren, kachels, fornuizen, of andere apparatuur (inclusief versterkers) die warmte afgeven.
9. Voorkom dat op het netsnoer wordt getrapt of dat het bekneeld raakt; let op dat het snoer niet breekt waar het uit de stekker komt.
10. Gebruik uitsluitend door de fabrikant aanbevolen toebehoren.
11. Gebruik het apparaat uitsluitend met een onderstel, stand, driepoot, muurbeugel of tafel als gespecificeerd door de fabrikant. Bij gebruik van een onderstel



12. Neem bij onweer of wanneer het apparaat voor langere tijd niet zal worden gebruikt de stekker uit het stopcontact.

13. Laat alle service over aan een gekwalificeerde technicus. Onderhoud is noodzakelijk wanneer het apparaat en/of het netsnoer op een of andere manier is beschadigd, wanneer er vloeistof of een voorwerp in terecht is gekomen, het apparaat is gevallen, of niet normaal functioneert.

14. Stel het apparaat niet bloot aan druppelende of spattende vloeistof en zorg ervoor dat geen vazen en dergelijke met vloeistof op het apparaat worden geplaatst.

15. Om het apparaat geheel van het lichtnet te scheiden, dient de stekker uit het stopcontact te worden genomen.

16. Stel de batterijen niet bloot aan excessieve warmte van de zon, vuur en dergelijke.



De bliksemschicht in de gelijkzijdige driehoek waarschuwt de gebruiker voor de aanwezigheid van ongeïsoleerde gevaarlijke spanningen in het inwendige van het product die kunnen leiden tot elektrische schokken



Het uitroepteken in de gelijkzijdige driehoek waarschuwt de gebruiker dat er bij de handleiding van het product belangrijke bedienings- en onderhoudsaanwijzingen (service) zijn gevoegd.

WAARSCHUWING: om het risico op brand of elektrische schokken te verkleinen, het apparaat niet blootstellen aan regen en vocht.

INFINITY CLASSIA™ PSW310W HANDLEIDING

Table of Contents

- 2 Belangrijk voor uw veiligheid
- 4 Uitpakken
- 4 Opstelling
- 5 Bedieningsorganen En Aansluitingen
- 6 Systeemaansluitingen
- 7 Bediening
- 8 Room Adaptive Bass Optimization System™ (R.A.B.O.S.™)
- 9 Onderhoud en Service
- 9 Technische Gegevens



INFINITY CLASSIA™ PSW310W

De Infinity Classia™ PSW310W zet de legendarische betrokkenheid van Infinity® in perfecte geluidswaergave voort. De gepatenteerde Ceramic Metal Matrix Diaphragm (CMMD™) eenheden, krachtige versterker en de eigen Room Adaptive Bass Optimization System™ (R.A.B.O.S.™) technologie, plus een stijve, verstevigde behuizing, werken allemaal samen voor een compromisloze baswaergave in elk stereosysteem of meerkanalen home theater.

Daarnaast is de compacte behuizing van de PSW310W en de draadloze verbinding bijzonder praktisch bij het integreren in elke woonomgeving.

UITPAKKEN VAN DE SUBWOOFER

Wanneer u meent dat er sprake zou kunnen zijn van transportschade, meldt dat dan direct aan uw leverancier. Bewaar het verpakkingsmateriaal voor later.

Inhoud

1 x Handleiding

1 x Subwoofer

1 x 230 V AC netsnoer voor subwoofer – Schuko stekker

1 x 230 V AC netsnoer voor subwoofer – UK stekker

1 x 4,5 Meter (15') audiokabel, cinch-cinch

4 x Spikes

1 x Zendermoduul

1 x Netvoeding voor zender

1 x 230 V AC netsnoer voor netvoeding zender

– Schuko stekker

1 x 230 V AC netsnoer voor netvoeding zender – UK stekker

1 x 1,8 Meter (6') audiokabel, cinch-cinch

1 x Wandbeugel voor zender (met twee M3 x 4 zelftappende boutjes met bolle kop voor bevestiging muurbeugel aan de zender)

4 x Kleine, ronde, zelfklevende voetjes – voor bevestiging op de linker zijde van de zender wanneer deze verticaal wordt gebruikt

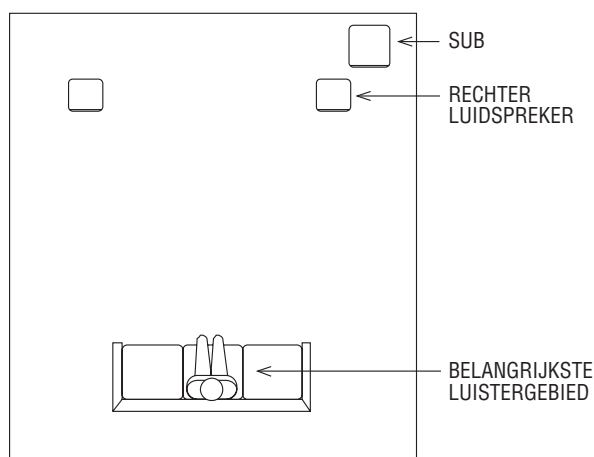
OPSTELLING

Dankzij de draadloze verbinding naar de PSW310W is het opstellen van de subwoofer in uw kamer nog gemakkelijker. Opstelling Daar het installeren van een subwoofer iets gecompliceerder is dan het opstellen van breedband luidsprekers, is het belangrijk dat u deze paragraaf in zijn geheel leest voordat u de subwoofer op uw systeem aansluit. Heeft u nog vragen over het installeren, wend u dan tot uw dealer of raadpleeg www.infinitysystems.com voor assistentie.

De prestaties van een subwoofer zijn direct gerelateerd aan de opstelling in de luisterkamer en hoe deze is gepositioneerd ten opzichte van de satelliet luidsprekers. Dankzij de draadloze verbinding naar de PSW310W is het opstellen van de subwoofer in uw kamer nog gemakkelijker. Het instellen van het niveau van de subwoofer in verhouding tot de linker en rechter luidsprekers is eveneens van belang omdat het essentieel is dat de subwoofer in het gehele systeem wordt geïntegreerd. Door de subwoofer te luid in te stellen zal een te sterke, boemerige bas ontstaan. Te laag instellen doet het effect van de subwoofer teniet.

Hier vindt u wat nuttige aanvullende informatie over de installatie. Algemeen wordt door audio deskundigen aangenomen dat lage frequenties (beneden 125 Hz) geen richting hebben en dat daarom de opstelling van een subwoofer in een kamer niet kritisch is. Hoewel het in theorie juist is dat grotere golflengten van extreem lage frequentie in principe geen richting hebben, het feit blijft dat bij het installeren van een subwoofer binnen de grenzen van een kamer, reflecties, staande golven en absorptie binnen die ruimte de prestaties van een subwoofersysteem in sterke mate beïnvloeden. Dat betekent dat de positie van een subwoofer wel degelijk belangrijk is en we raden u met klem aan te experimenteren met de opstelling alvorens de positie definitief vast te stellen.

De opstelling wordt bepaald door de vorm van de kamer en hoeveel laag u wilt horen, wat wordt beïnvloed door de mogelijkheid de subwoofer in de nabijheid van een satelliet op te stellen.



Afbeelding 1. In dit voorbeeld staat de subwoofer achter de rechter satelliet luidspreker om zo de juiste positie van de bassen in een orkest te recreëren en/of effect toe te voegen aan filmgeluid.

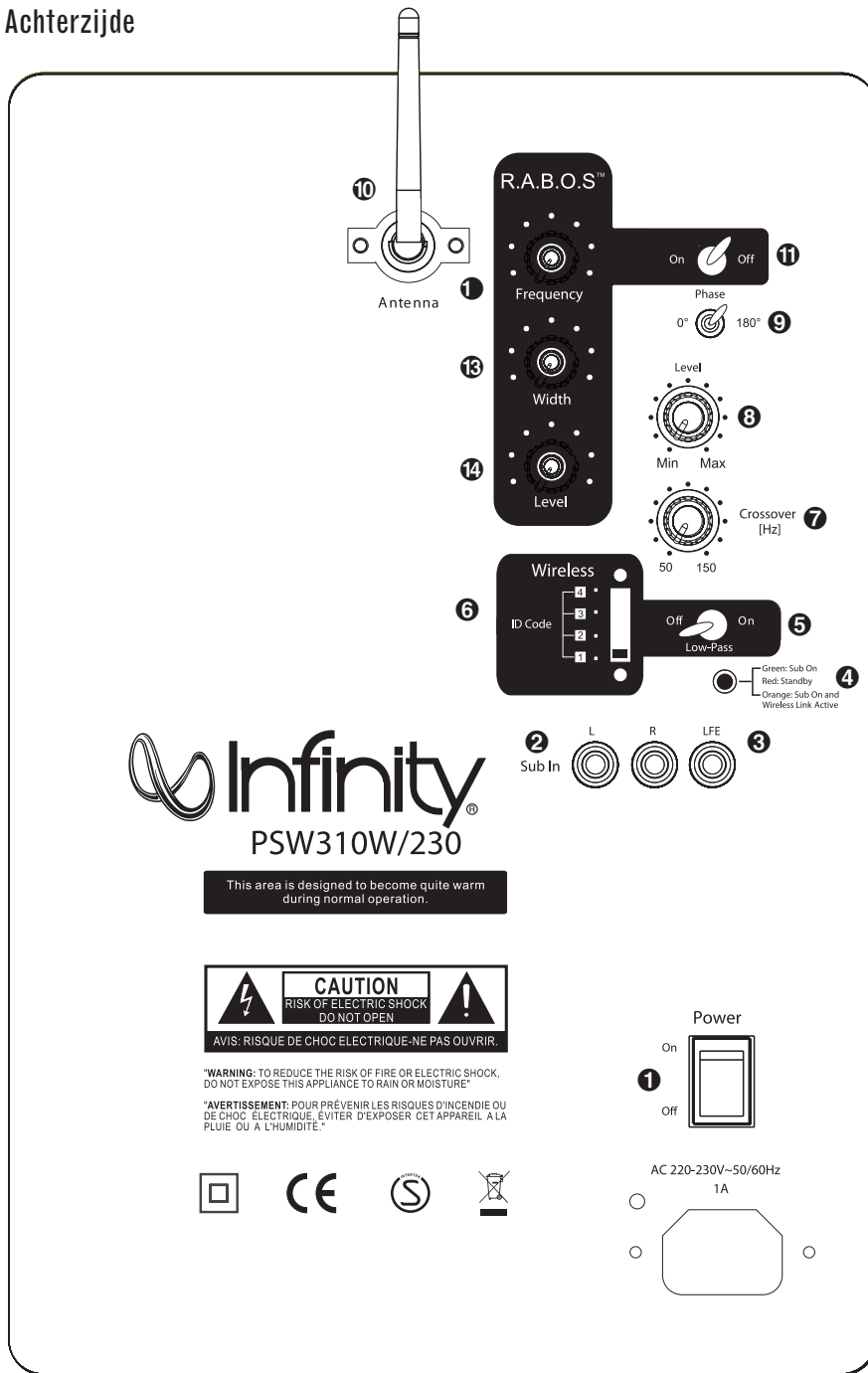
INSTALLEREN SPIKES

Bij de subwoofer zijn vier metalen spikes geleverd die worden gebruikt wanneer de subwoofer op een tapijt wordt geplaatst om de subwoofer van de vloer te ontkoppeling en ongewenste demping te voorkomen. Om de spikes aan te brengen, legt u de subwoofer voorzichtig met de zijkant op een zachte, niet krassende ondergrond. Schroef de spikes dan in de van schroefdraad voorziene openingen, midden in de voetjes. Let erop dat alle vier de spikes geheel worden ingeschroefd.

Ver sleep de subwoofer **NOOIT**, dat kan niet alleen de spikes en de vloer beschadigen, maar de voetjes kunnen ook uit de kast breken. Til de luidspreker altijd op om deze te verplaatsen.

BEDIENINGSORGANEN EN AANSLUITINGEN

Achterzijde



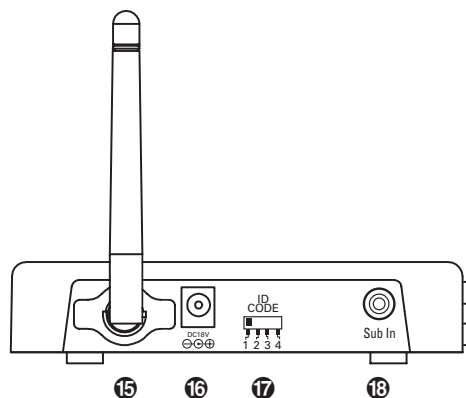
- 1 Netschakelaar
- 2 Lijningang
- 3 LFE Ingang
- 4 Lichtnetindicatie (LED)
- 5 Low-Pass Selector (for Wireless Input Only)
- 6 ID-Code Selector
- 7 Instelling Wisselfilter
- 8 Subwoofer Niveau-instelling
- 9 Fase-schakelaar
- 10 Draadloze Antenne

Room Adaptive Bass Optimization Instellingen (zie pagina 8)

- 11 R.A.B.O.S.™ Functie
- 1 R.A.B.O.S.™ Instelling Centrum Frequentie
- 13 R.A.B.O.S.™ Bandbreedte Instelling
- 14 R.A.B.O.S.™ Niveau-instelling

Zender

- 15 Zendantenne
- 16 Voedingsaansluiting Zender
- 17 ID-Code Functie Zender
- 18 Sub Ingang Zender

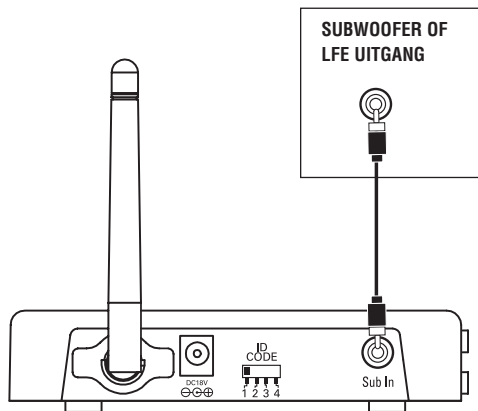


SYSTEEM AANSLUITINGEN

Kies eerst de draadloze of de kabelverbinding en ga dan verder met de daarvoor bedoelde aanwijzingen.

DRAADLOOS

Aansluiten van de subwoofer via een draadloze verbinding



Stap 1.

Sluit een subwooferkabel aan op de subwoofer- of de LFE-uitgang van uw receiver en op Sub In **18** op de zender.

Stap 2.

Verbind de zendermodule met het stopcontact en sluit de netvoeding aan op de voedingsaansluiting van de zender **16**. Controleer of de Zendantenne **15** rechtop staat.

Stap 3.

Zet de ID-code op de zender en op de subwoofer (**17** en **6**) in dezelfde positie, als beschreven op pagina 8. Indien e.e.a. correct is aangesloten, zal de LED **4** op de achterzijde van de subwoofer oranje oplichten.

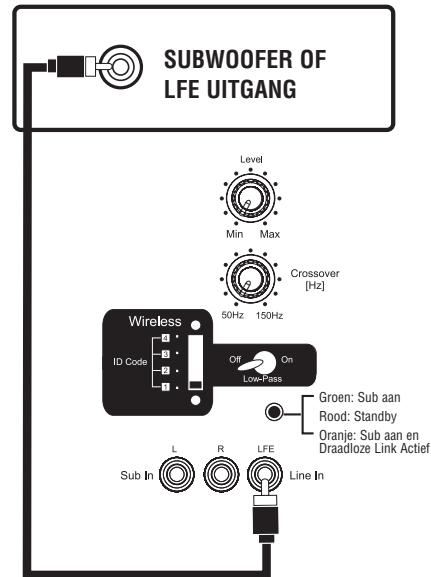
Stap 4.

Zet de Low-Pass Functie **5** op "Off" (uit).

KABELVERBINDING

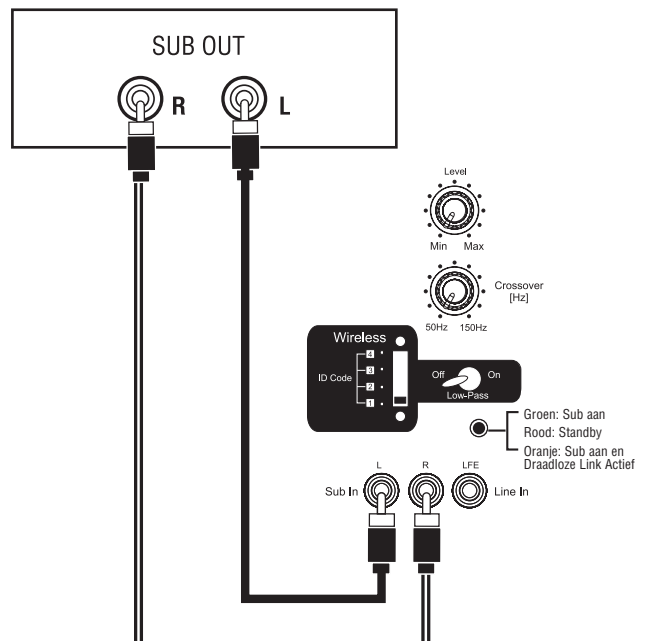
Aansluiten van de subwoofer via een kabel

Wanneer u een Dolby® Digital of DTS® receiver/processor heeft met een lage frequentie effect (LFE) of subwoofer uitgang:



Wanneer uw receiver/processor geen Dolby Digital of DTS processor bevat maar wel subwoofer uitgangen heeft:

RECEIVER/PROCESSOR



OPMERKING: wanneer uw receiver/processor slechts één sub uitgang heeft, gebruikt u de linker of de rechter ingang.

BEDIENING

Inschakelen

Verbind de signaalbron (A/V receiver of voorversterker) met de zender (bij de draadloze verbinding) of met de subwoofer (bij een kabelverbinding). Er zijn twee eenvoudige cinch-kabels bijgevoegd. Normaal gesproken zult u de korte kabel gebruiken om de zender aan te sluiten en de lange om de subwoofer aan te sluiten, kan elk van beide worden gebruikt afhankelijk van de benodigde lengte. Het is niet nodig en heeft ook geen voordelen om dezelfde bron zowel op de zender als de subwoofer aan te sluiten. Wel kunt u twee verschillende bronnen met de subwoofer verbinden door zowel de draadloze als de kabelverbinding te gebruiken. Beide signalen worden dan gemengd en door de subwoofer weergegeven. Verbind het netsnoer van de zender (bij gebruik van de draadloze verbinding) en van de subwoofer met het stopcontact. Gebruik hiervoor niet de lichtnetuitgang van de receiver. Zet om te beginnen de niveau-instelling van de subwoofer **8** op de stand "MIN". Schakel de subwoofer in met de Netschakelaar **1** op de achterzijde. Schakel het gehele audiosysteem in en start een Cd of een film op een redelijke geluidsterkte.

Automatisch In/Standby

Zender (alleen draadloze verbinding): de lichtnetindicatie LED (niet afgebeeld) licht rood op wanneer het apparaat in standby staat. Zodra de zender van de bron een signaal ontvangt, schakelt deze direct in en de LED gaat over in knipperend of constant groen:

ROOD = STANDBY (geen signaal aanwezig, zender uit)

GROEN (KNIPPEREND) = de zender is geactiveerd maar heeft nog geen verbinding met de draadloze sub.

GROEN (CONSTANT) = de zender is geactiveerd en heeft verbinding met de draadloze sub.

De zender gaat automatisch in standby wanneer ca. 10 minuten geen signaal van het systeem wordt ontvangen.

Subwoofer: met de lichtnetschakelaar **1** op "ON" (aan) blijft de LED **4** indicatie op de achterzijde branden als teken dat de subwoofer ingeschakeld, c.q. op standby staat.

ROOD = STANDBY (geen signaal, versterker uit)

GROEN = SUB ON (signaal via kabel aanwezig, versterker in)

ORANJE = SUB ON (draadloze verbinding met zender actief)

De subwoofer gaat automatisch in standby wanneer langer dan 10 minuten geen signaal van het systeem wordt ontvangen. De subwoofer wordt direct ingeschakeld zodra een signaal wordt ontvangen. Bij normaal gebruik kan de Netschakelaar **1** ingeschakeld blijven. Zal de subwoofer voor langere tijd niet worden gebruikt, bijvoorbeeld tijdens vakantie, schakel de subwoofer dan met de Netschakelaar **1** uit.

In Gebruik Nemen

Controleer of de LED op de zender (niet afgebeeld) brandt (rood of groen) en de Status (lichtnetindicatie) LED **4** op de subwoofer brandt (rood, oranje of groen) en of de cinch-kabel van de bron naar de LFE Ingang **3** van de subwoofer dan wel naar de zender **13** of L en R **2** op de subwoofer is aangesloten. Speel een CD of een videoband af en kies een stuk waar behoorlijk laag in zit. Bij gebruik van de draadloze verbinding dient de Status LED op de zender constant groen te branden en de Status LED **4** dient oranje te worden wanneer een draadloze verbinding wordt gebruikt. Wanneer de LED op de zender groen knippert en de LED op de subwoofer is rood of groen is geen draadloze verbinding tot stand gekomen tussen de zender en de subwoofer. Wanneer een directe verbinding is gemaakt met de subwoofer zonder de draadloze link, dient de Status LED **4** op de subwoofer groen op te lichten. Wanneer de LED op de subwoofer rood blijft, controleren of de cinch-kabel van de bron naar de subwoofer (kabelverbinding) of de zender (draadloze verbinding) wel correct werkt (kabelverbinding) en aan beide einden goed is aangesloten, of dat de Zender ID-Code Functie **17** en de Subwoofer ID-Code Functie **6** beide op hetzelfde kanaal staan.

Brandt de LED op de subwoofer groen of oranje, draai dan de Subwoofer Niveau-Instelling **8** ongeveer op half zodat de indicatie op de regelbaar naar boven wijst. U dient nu bassen uit de subwoofer te horen.

Niveau-instelling

Stel het totale volume van de voorversterker of het stereosysteem op een comfortabel niveau. Stel de Subwoofer Niveau-instelling **8** zo in dat u een prettig niveau aan bas krijgt. Het niveau van het laag mag niet overheersen maar dient te harmoniëren over het gehele muzikale spectrum. Veel gebruikers hebben de neiging de subwoofer te hoog in te stellen vanuit de gedachte dat een subwoofer nu eenmaal veel bas moet produceren. Dat is een misvatting: een subwoofer is er om het bereik in het laag te vergroten zodat het niet alleen wordt gehoord maar ook gevoeld. Het is belangrijk dat de algehele balans blijft gehandhaafd zodat de muziek natuurlijk klinkt. Een ervaren luisteraar stel de subwoofer zo af dat de bas er wel is maar niet opvalt.

Fase-instelling

De Faseschakelaar **9** bepaalt of de woofer in de subwoofer tegelijk met de hoofd luidsprekers beweegt "0°" of daartegenin "180°". De juiste fase wordt bepaald door verschillende factoren zoals grootte van de kamer, opstelling en luisterpositie. Kies die positie die gegeven de opstelling op de luisterplaats het meeste laag geeft.

Instelling Wisselfilter

De Instelling Wisselfilter **7** bepaalt de hoogste frequentie die door de subwoofer zal worden weergegeven. Wanneer uw hoofd luidsprekers in staat zijn een deel van het laag goed weer te geven, zet deze instelling dan op een lagere frequentie, tussen 50 en 100 Hz. Daardoor hoeft de subwoofer alleen de allerlaagste frequenties in de moderne film- en muziekopnamen weer te geven. Gebruikt u kleine boekenplank luidsprekers die zulke lage frequenties niet kunnen weergeven, zet het wisselfilter dan op een hogere instelling, tussen 120 en 150 Hz.

OPMERKING: deze instelling heeft geen effect wanneer de LFE Ingang **3** wordt gebruikt (kabelverbinding) of wanneer de Laag Doorlaat Functie **5** in de positie "Off" (uit) staat (draadloze verbinding). If you have a Dolby Digital or DTS processor/receiver, the Low-Pass Frequency is set by the processor/receiver. Consult your owner's manual to learn how to view or change this setting.

ID-Codes

In het zeldzame geval dat interferentie optreedt bij gebruik van het systeem, of wanneer u meerdere subwoofer zenders en ontvangers in gebruik heeft, kan het kanaal waarop het systeem werkt worden gewijzigd. Op de zendermodule en op de subwoofer bevindt zich een vierstanden ID-Code Functie schakelaar (**6** en **7**). Zet deze schakelaars eenvoudig in één van de andere posities. De schakelaars op de zender en de subwoofer (**6** en **7**) dienen in dezelfde positie te staan om het systeem te laten werken. U kunt maximaal twee subwoofers het signaal van één zender laten ontvangen door de functie van de zender en van beide subwoofers op hetzelfde kanaal in te stellen.

Iets Meer Over Draadloze Verbindingen

De Infinity Classia PSW310W draadloze subwoofer maakt gebruik van een moderne draadloze verbinding in de 2,4 GHz band. Deze band wordt ook gebruikt voor draadloze thuisnetwerken en hoogwaardige draadloze telefoons. Het maakt draadloze overdracht van hoogwaardige geluidssignalen naar andere ruimten mogelijk.

Net als alle draadloze systemen kan het bereik van de Infinity PSW310W variëren afhankelijk van de constructie van het gebouw en de gebruikte materialen, atmosferische condities en andere oorzaken van interferentie. Raadpleeg eventueel uw Infinity leverancier of ga naar www.infinitysystems.com voor nadere informatie of assistentie.

Wandmontage van de Zendermodule

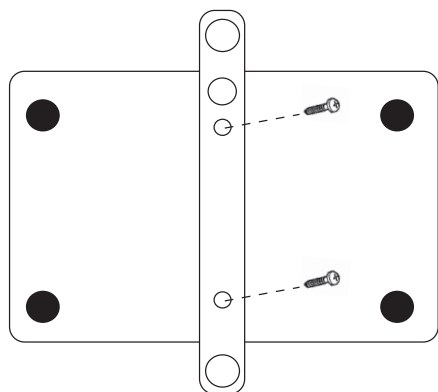
OPMERKING: de gebruiker is zelf verantwoordelijk voor de juiste keuze en correct gebruik van montage materiaal (verkrijgbaar bij doe-het-zelf zaken enz.) voor het ophangen van de zender.

Stap 1.

Steek de twee M3 x 4 kruiskopschroeven door de muurbeugel en in de achterzijde van de zender als in onderstaande afbeelding aangegeven.

Stap 2.

Bevestig de zendermodule met de muurbeugel aan de wand met daarvoor geschikt materiaal en zondig pluggen.



ROOM ADAPTIVE BASS OPTIMIZATION SYSTEM™

Het extra leverbare R.A.B.O.S.™ is een eenvoudig te gebruiken, maar zeer ingenieus kalibratiesysteem voor lage frequenties. Het is ontwikkeld voor gebruik in combinatie met de Infinity Classia PSW310W actieve subwoofer. De Classia subwoofer bezit een parametrische equalizer die u corrigeert zoals aangegeven door de R.A.B.O.S.™ testresultaten. Door deze aanwijzingen op te volgen, wordt de karakteristiek van de subwoofer geoptimaliseerd door aan te passen aan de omgeving. Op deze manier wordt de kwaliteit van uw systeem aanzienlijk verbeterd. U kunt vrij experimenteren met de instellingen van de parametrische equalizer van de PSW310W en op het gehoor beoordelen welke instelling de beste is. Het beste resultaat krijgt u echter door de R.A.B.O.S.™ set bij uw Infinity dealer aan te schaffen. Volg de aanwijzingen die bij de set zijn gevoegd op en optimaliseer uw systeem in 30 minuten.

De R.A.B.O.S.™ Set Omvat Het Volgende::

- Speciale Geluidsdrukmeter
- Test-CD
- Instructies
- Grafiekenpapier
- Breedte Selector

Wat Doet De R.A.B.O.S.™ Technologie?

De Test CD levert speciale signalen die bij de metingen worden gebruikt. De bijgeleverde geluidsdrukmeter wordt gebruikt om de juiste informatie te krijgen die voor de correcties nodig is. U noteert een statistiek van de resultaten op het R.A.B.O.S.™ Grafiekenpapier. Nadat ook de Breedte Selector is gebruikt, kunnen de juiste equalizer instellingen worden gemaakt. Na deze instelling wordt de test herhaald om de instelling te controleren.

Het doel van R.A.B.O.S.™

Het is een feit dat wat we van de lage tonen horen minstens evenveel door de kamer als door de luidspreker zelf wordt bepaald. De opstelling van de luidsprekers en die van de luisteraars, plus de akoestische eigenschappen van de kamer zijn alle belangrijke factoren in de uiteindelijke kwaliteit en kwantiteit van het laag. In de praktijk kan men daar doorgaans weinig aan veranderen, afgezien van tijdrovende experimenten of kostbare verbouwingen en verplaatsen van luisterpositie en luidsprekers. Meestal betekenen de wensen ten aanzien van interieur en de onpraktische bijeffecten van ingrijpende akoestische behandelingen dat toepassing van een equalizer de enig mogelijke oplossing biedt.

Professionele geluidstechnici maken voortdurend gebruik van hoogwaardige meetsystemen en equalizers om de luidsprekerweergave te optimaliseren. Voor huiskamergebruik was dit nooit een haalbare zaak. En daarom is R.A.B.O.S.™ ontwikkeld. Met R.A.B.O.S.™ kunt u de dominante frequenties in het laag in uw kamer opsporen. Kent u het probleem eenmaal, dan biedt R.A.B.O.S.™ bovendien het gereedschap om de karakteristiek van de combinatie kamer/luidsprekers in het laag te corrigeren, precies zoals professionals dat doen.

ONDERHOUD EN SERVICE

De kast kan worden gereinigd met een zachte, droge doek om vingerafdrukken en stof te verwijderen.

De grill kan voorzichtig worden schoongemaakt met de stofzuiger. Vetvlekken verwijderen met een mild reinigingsmiddel. Volg de aanwijzingen bij het product op. Gebruik nooit oplosende middelen.

Controleer regelmatig de verbindingen en maak ze zonnodig schoon. Hoe vaak dat nodig is wordt bepaald door de gebruikte materialen in de verbindingen, atmosferische condities en andere factoren, maar eens per jaar is wel het minimum.

In geval uw subwoofer service nodig heeft, neemt u contact op met uw lokale Infinity dealer of distributeur en anders gaat u naar www.infinitysystems.com voor nadere informatie.

BELANGRIJK: bevestig uw aankoopbon aan deze handleiding en bewaar het op een veilige plaats. In het geval dat uw Infinity luidspreker service nodig heeft, wordt om de aankoopbon gevraagd.

TECHNISCHE GEGEVENS

Infinity Classia™ PSW310W (230V)

Frequentiebereik:	32Hz – 150Hz (–3dB) 28Hz – 150Hz (–6dB)
Versterker Vermogen (RMS):	400 watt
Versterker Vermogen Piek†:	700 watt
Wisselfrequentie:	50Hz – 150Hz, continu variabel indien actief
Woofer:	250mm (10") CMMD† Dubbele 250 mm (10") CMMD passieve radiator
Afmetingen (H x B x D):	445mm x 356mm x 426mm (17-1/2" x 14" x 16-3/4")
Gewicht:	22.6kg (49.8 lb)
Afmetingen Zender:	95mm x 124mm x 100mm (3-3/4" x 4-7/8" x 3-15/16")
Gewicht Zender:	0.2kg (0.5 lb)

† Het piekvermogen wordt gemeten door de hoogste centrum-piek spanning te nemen, gemeten over de uitgang van een weerstandsbelasting gelijk aan de minimale impedantie van de woofer, met een 50 Hz toneburst (sinus) 3 periode aan en 17 perioden uit.

Eigenschappen, specificaties en vormgeving kunnen zonder voorafgaande kennisgeving worden gewijzigd.



TECHNOLOGY • PERFORMANCE • DESIGN

Infinity Systems, 250 Crossways Park Drive, Woodbury, NY 11797 USA 516.674.4463 (alleen USA)

www.infinitysystems.com

Infinity en MMD zijn handelsmerken van Harman International Industries, Incorporated, geregistreerd in de Verenigde Staten en/of andere landen.

Infinity Classia is een handelsmerk van Harman International Industries, Incorporated.

Dolby is een geregistreerd handelsmerk van Dolby Laboratories. DTS is een geregistreerd handelsmerk van DTS, Inc

Teile-Nr. 406-000-05773-E 6/08 V. 2

© 2008 Harman International Industries, Incorporated. Alle rechten voorbehouden.

H A Harman International Company